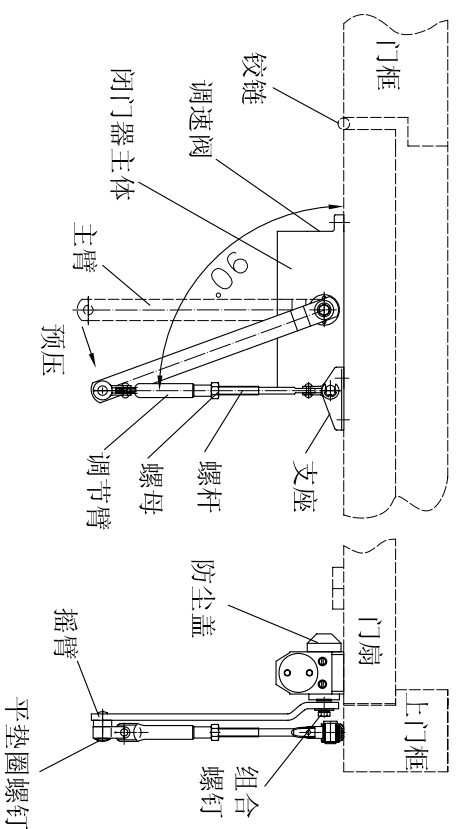


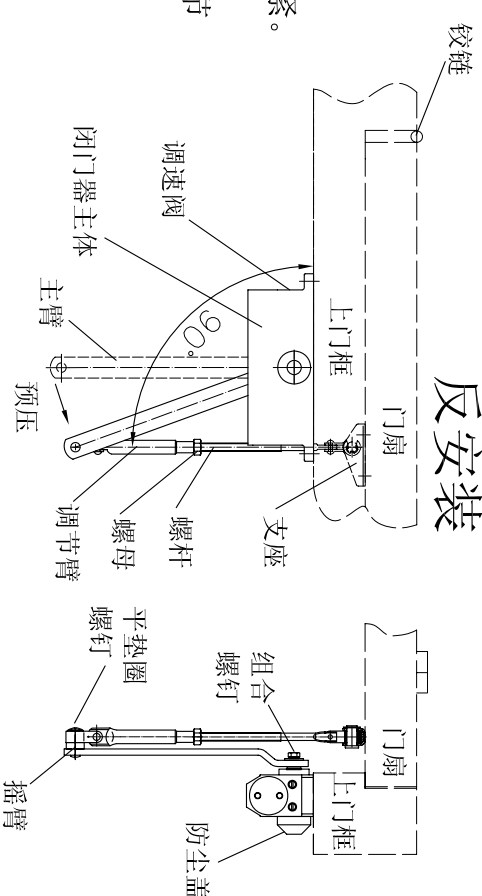
标准安装



一、闭门器垂直安装步骤:

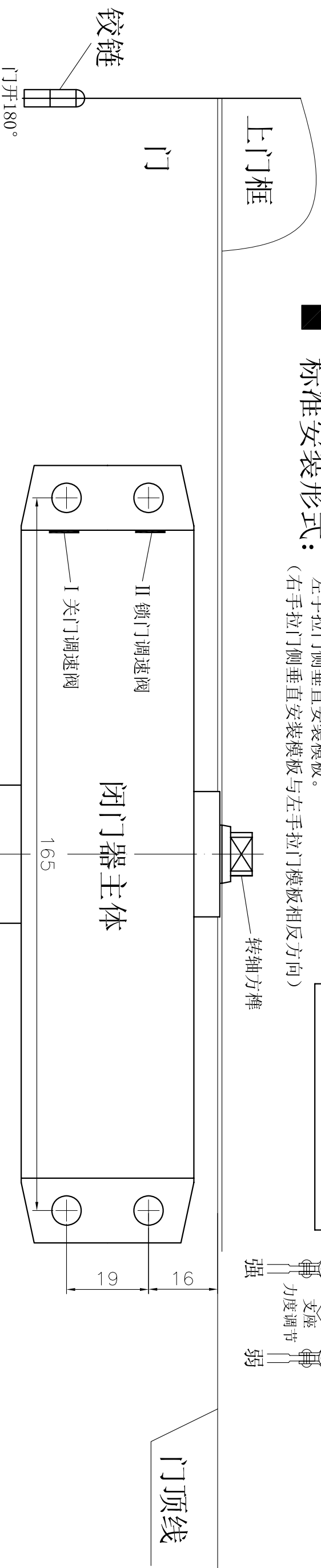
1. 根据安装的需要剪下相应的安装模板，粘贴在门和门框上。
2. 按安装模板位置用电钻钻出螺钉底孔（木质门： $\phi 4.5$ ；金属门： $\phi 5.1$ ，并攻M6螺纹）。
3. 卸下主臂和调节臂。将主臂垂直于闭门器主体，安装在转轴方榫上，并用组合螺钉固紧。
4. 按钻好的安装孔，将闭门器主体和调节臂支座分别安装在门或门框上，并固紧。
5. 将主臂预压一个角度与垂直于门的调节臂装配在一起，并用平垫圈和螺钉固紧（可调节螺杆长度来完成装配）然后再旋紧螺杆上的螺母。
6. 在转轴另一端盖上防尘盖。

反安装



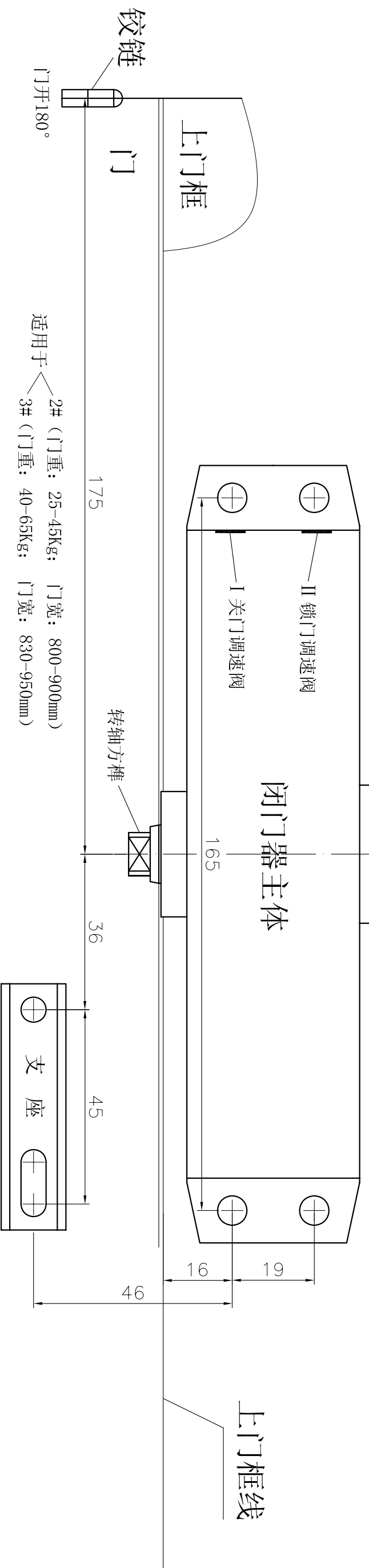
标准安装形式:

左手拉门侧垂直安装模板。
(右手拉门侧垂直安装模板与左手拉门模板相反方向)



反安装形式:

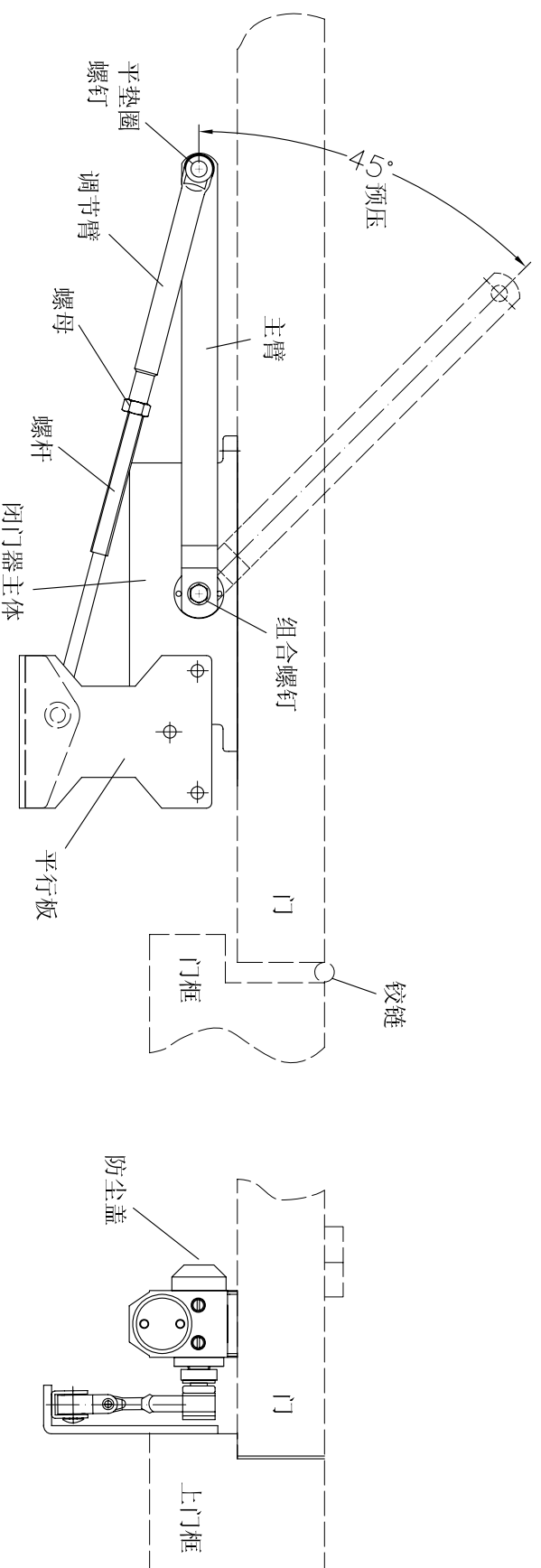
左手推门侧垂直安装模板。
(右手推门侧垂直安装模板与左手推门模板相反方向)



适用于
2# (门重: 25-45Kg; 门宽: 800-900mm)
3# (门重: 40-65Kg; 门宽: 830-950mm)

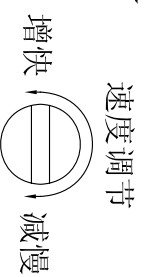
二、闭门器平行安装步骤:

1. 将平行安装模板按折线折成90度，粘贴在门框和门上。
2. 按安装模板位置用电钻钻出螺钉底孔。
(木质门: $\phi 4.5$; 金属门: $\phi 5.1$, 并攻M6螺纹)
3. 按钻好的安装孔, 将闭门器主体和平行板分别安装在门和门框上, 并紧固。
4. 卸下平垫圈螺钉; 用扳手转动转轴方榫45°后, 将主臂安装在转轴方榫上, 再将支座安装平行板上; 并用螺钉紧固。
5. 调节螺杆长度, 连接主臂和调节臂, 并使主臂与闭门器主体平行; 用螺钉紧固, 然后旋紧螺杆上的螺母。
6. 在转轴另一端盖上防尘盖。



三、闭门器的速度调节:

1. I 速为关门速度调速阀。II 速为锁门速度调速阀。
2. 调速阀逆时针旋转为增快, 调速阀顺时针旋转为减慢。



四、注意事项:

1. 闭门器未安装前, 严禁扳动转轴方榫。
2. 安装摇臂时, 不得过力敲打转轴方榫。
3. 闭门器具有自动关门功能, 严禁用力强制关门。
4. 使用半个月后, 各部位螺钉应紧固一次。
5. 每年注意夏、冬季节的速度调节。
6. 调速时严禁把调速阀旋出闭门器主体外。

平行安装形式:

右手推门侧平行安装模板。
(左手推门侧平行安装模板与右手推门模板相反方向)

