



U-Bio

光学指纹采集仪



卓越图像质量

Excellent image quality

高速识别算法

High-speed recognition algorithm

U-Bio指纹采集仪是一款独立式光学指纹捕捉及传输设备。该采集仪采用安威士BioNANO核心指纹算法，高速稳定，并具有成像清晰、防水、防尘、耐用性好、响应速度快等优点。通过安威士提供的指纹识别软件开发包(SDK)，可以很方便在应用程序中增加指纹识别的功能，在易用性和适用性方面得到了完美体现。



Anviz 所有生物识别产品，均采用先进的BioNANO生物识别算法

产品特性

- ▶ 新一代全密封，防水防尘指纹传感器
- ▶ 精确的图像捕捉和优良的抗干扰性
- ▶ 无失真的指纹图像
- ▶ USB连接
- ▶ 小巧便携的设计
- ▶ 提供SDK软件开发

适用单位



企业



宾馆餐饮



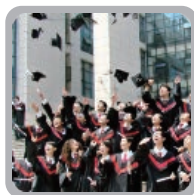
房地产业



政府机关



金融业

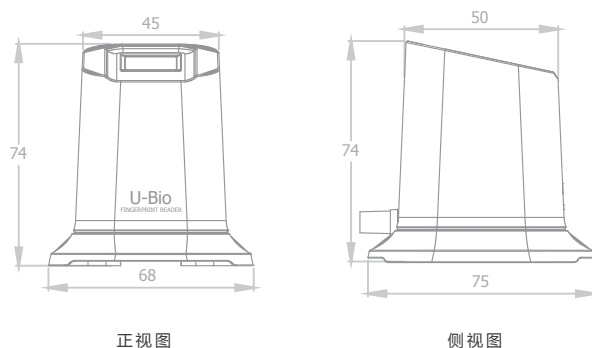


教育培训

技术参数

项目	指标
图像格式	304*256 BMP, 500DPI
系统供电	5.0V
比对时间	<20 ms
1:5000搜索时间	<1 秒
图像读取时间	15帧/秒
认假率	0.001%
拒真率	0.00001%
外部接口	标准USB口
指纹仪采集面积	22mm*18mm
外形尺寸	68(w)*74(h)*75(d)mm

产品外观图



网络拓扑图

