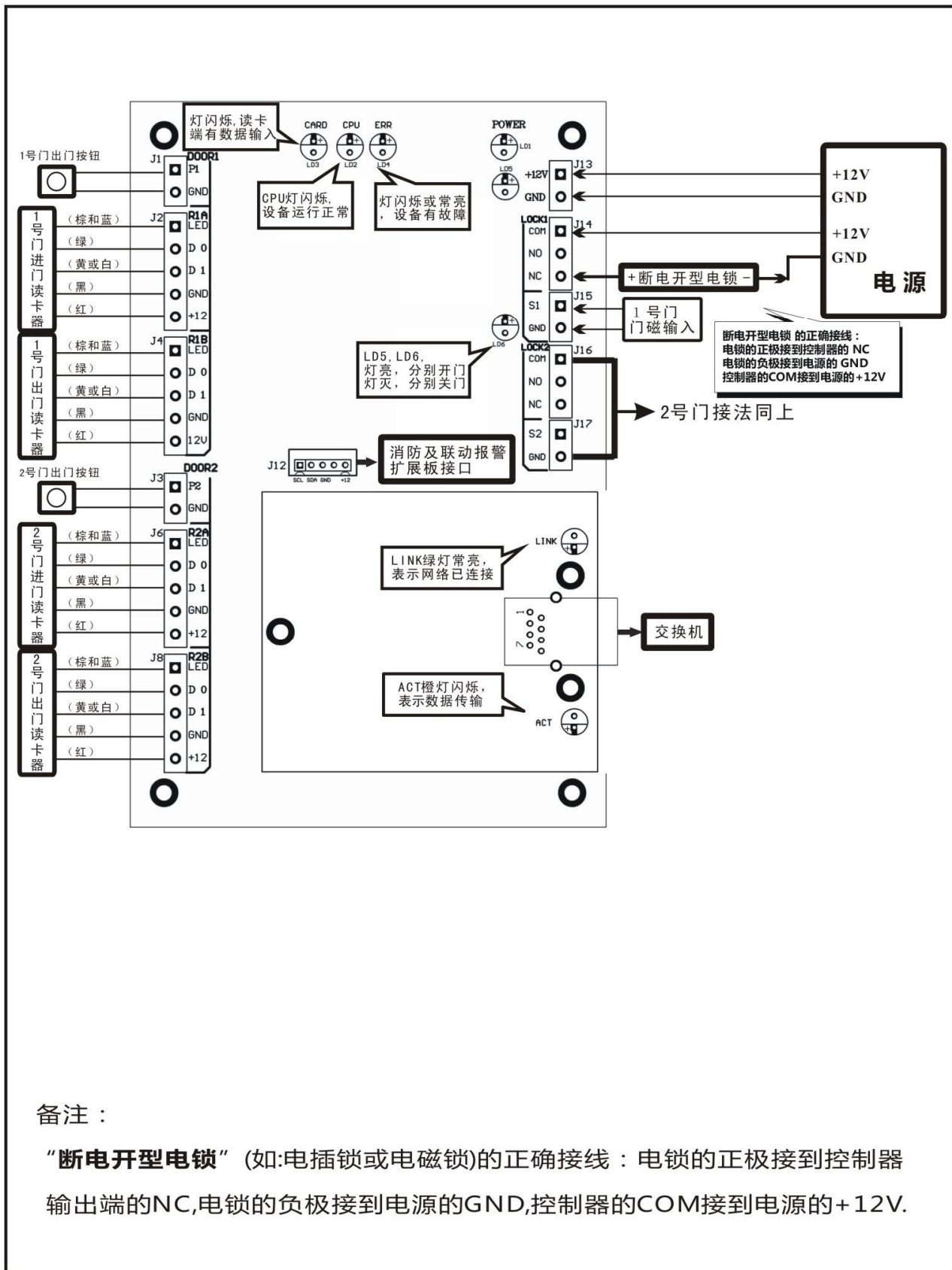


# WG2002.net 双门双向 TCP 控制器 接线图



备注：

“断电开型电锁” (如:电插锁或电磁锁)的正确接线：电锁的正极接到控制器输出端的NC,电锁的负极接到电源的GND,控制器的COM接到电源的+12V.